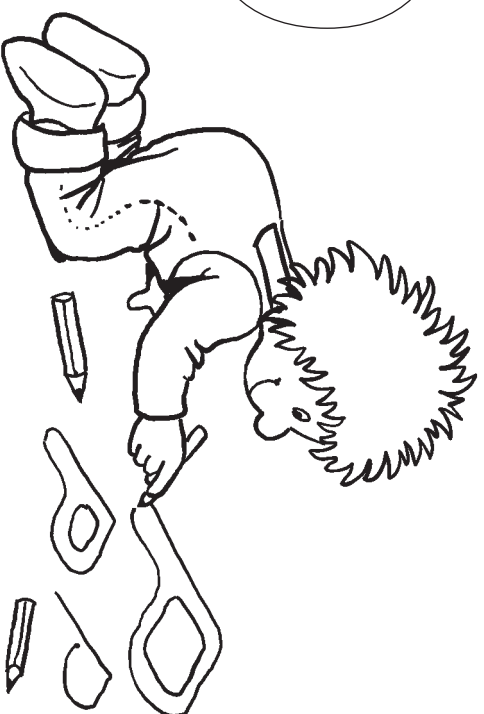
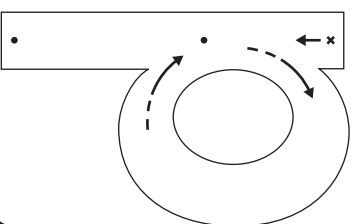
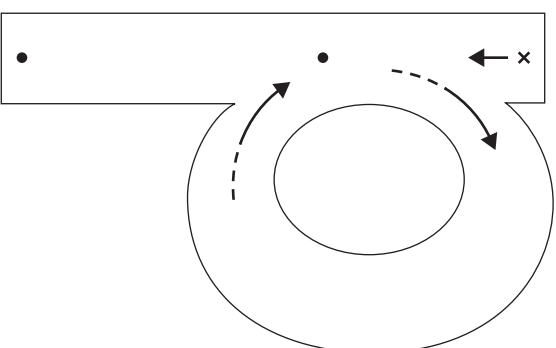
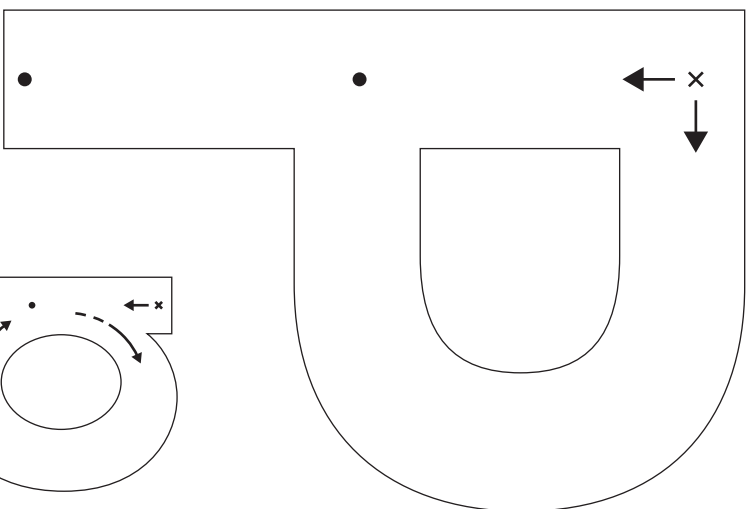
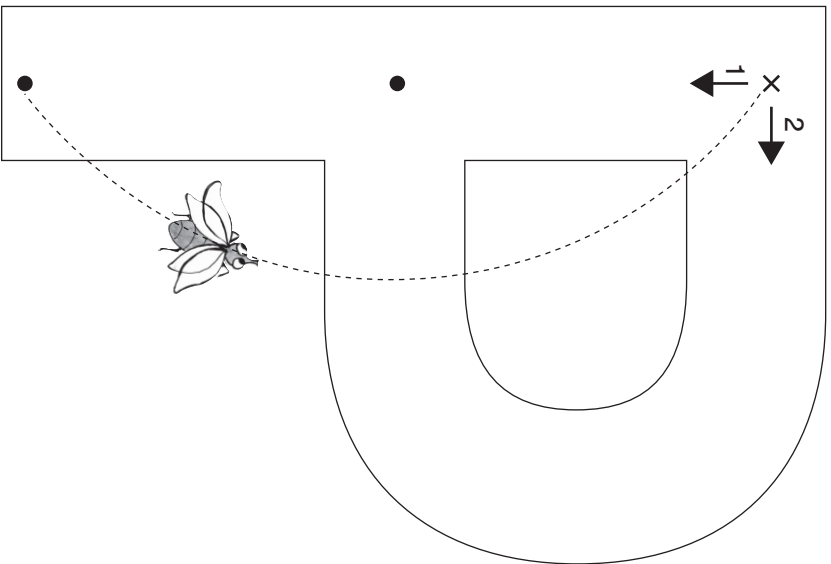




Momel schreibt fleißig P und p. Spure nach!

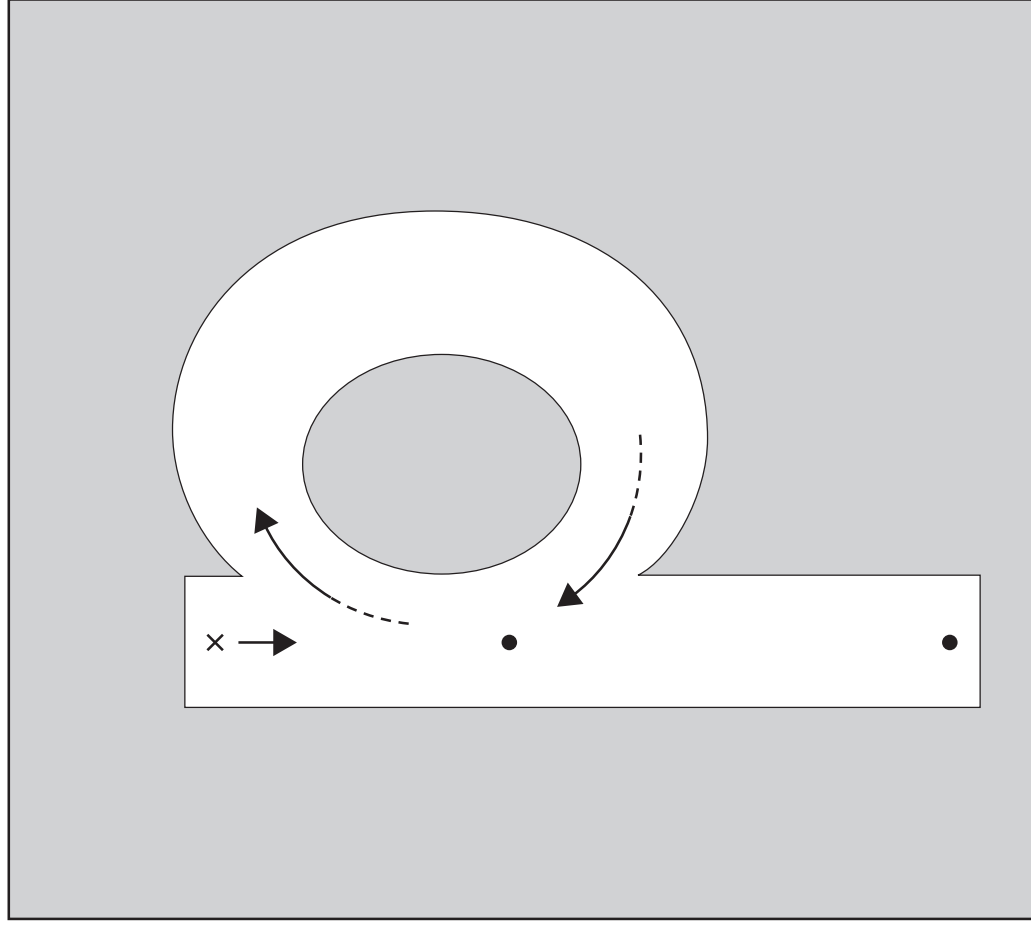
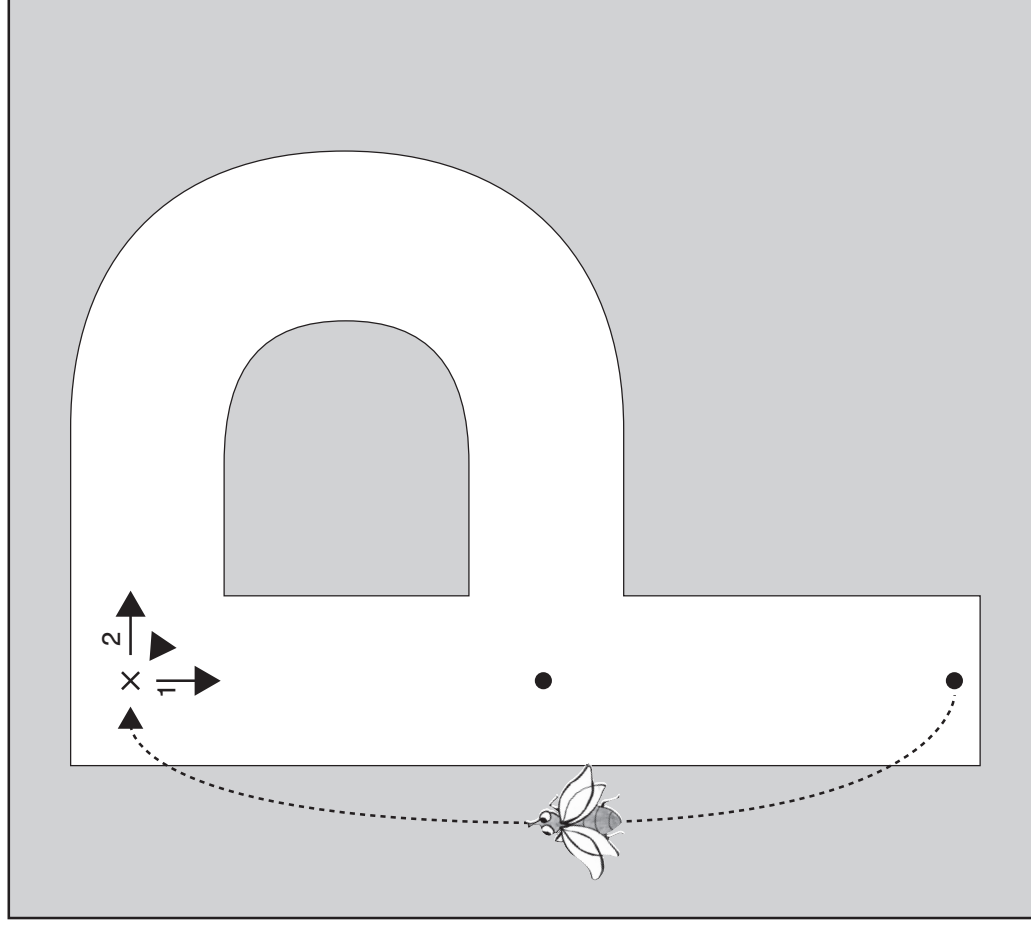
Pp





Schreibe **P** und **p** mit vielen Farben!

Pp





Schreibe und fülle die Zeilen auf!

P p

P p

Opod

Lippe

Popo



Schreibe und fülle die Zeilen auf!

Pp

P
P
ump
ee

P
P
upp
ee

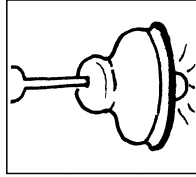
P
P
in
sel

S
Sup
pee

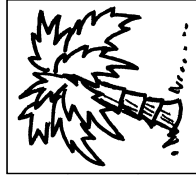


Schreibe das Wort zum Bild! Schreibe immer eine ganze Zeile!

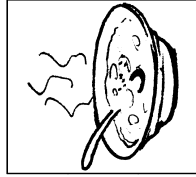
Pp



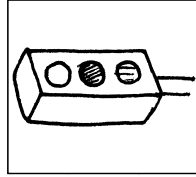
Lampe



Palme



Suppe



Ampel



Schreibe die Wörter und fülle die Zeilen auf!

Pp

Lippe

Mops

Opa

Pinsel
