



Josef Kapper • Helmut Pelzmann

# GEMÜSEBAU-PRAXIS

Effizienter Anbau – nachhaltige Produktion



avBUCH

Josef Kapper • Helmut Pelzmann

Liebe/r Leser/in,

wir freuen uns, dass wir dir mit unserem Buch neue Inspiration liefern dürfen und hoffen, es wird dir gefallen. Weitere Leseabenteuer mit verbriefteter Fachinformation findest du auf [www.cadmos.de](http://www.cadmos.de)

Wenn du mit uns in Verbindung treten oder deine Erfahrungen teilen möchtest, dann tue das bitte unter:

<https://www.facebook.com/cadmosverlag>

<https://www.instagram.com/cadmosverlag>

oder per Mail an [info@cadmos.at](mailto:info@cadmos.at)

**Wir freuen uns schon jetzt über dein Feedback!**

#### Haftungsausschluss

Die Inhalte dieses Fachbuches wurden mit größter Sorgfalt und nach dem aktuellen Stand von Wissenschaft, Praxis und Rechtlage zusammengestellt. Dennoch kann keine Gewähr für die Vollständigkeit, Richtigkeit und Aktualität der Angaben übernommen werden.

**Insbesondere bei der Anwendung von Pflanzenschutz- und Düngemitteln** ist stets die jeweils geltende gesetzliche Regelung zu beachten. Die in diesem Buch genannten Mittel, Dosierungen und Verfahren stellen keine Empfehlung im rechtlichen Sinne dar, sondern dienen ausschließlich der fachlichen Information. Es liegt in der Verantwortung der Anwender, vor dem Einsatz die aktuell gültigen Zulassungen, Anwendungsbestimmungen, Sicherheitsvorschriften sowie die Produktetiketten und Sicherheitsdatenblätter sorgfältig zu prüfen und zu befolgen.

Die Autoren und der Verlag übernehmen keine Haftung für Schäden oder Verluste, die aus einer unsachgemäßen oder gesetzeswidrigen Anwendung von Produkten oder Verfahren resultieren.



Aktuelle Links zu EU-Richtlinien, amtlichen Verzeichnissen, nützlichen Downloadangeboten von Behörden und Institutionen findest du auf der Website <https://fachbuch.cadmos.de/gemuesebau-praxis>

#### Bildquellennachweis

**Umschlag:** Natalia Garidueva., sadecestock, Velzedo, Weha, Viktor Sergeevich, alle Shutterstock.com

**Innenteil:** Wenn nicht anders angegeben, alle Abbildungen von Helmut Pelzmann und Josef Kapper.

avBUCH *in* CADMOS Verlag

Copyright © 2025 Cadmos Verlag GmbH, Sturzgasse 1a, 1140 Wien  
10. überarbeitete Auflage 2025

Gestaltung und Satz: armanda.geisler Wien  
Überarbeitung: Hantsch PrePress Services OG, Wien  
Lektorat: Ing. Barbara P. Meister MA, FachLektor.at, Wien  
Druck: [www.graspo.com](http://www.graspo.com)

ISBN: 978-3-8404-8324-0

Das Werk ist einschließlich aller seiner Teile urheberrechtlich geschützt. Jede Verwertung außerhalb der engen Grenzen des Urheberrechtsgesetzes ist ohne Zustimmung des Verlages unzulässig und strafbar. Das gilt insbesondere für Vervielfältigungen, Übersetzungen, Mikroverfilmungen und die Einspeicherung und Verarbeitung in elektronischen Systemen.

Alle Rechte vorbehalten.

Printed in EU

# GEMÜSEBAU- PRAXIS

Effizienter Anbau –  
nachhaltige Produktion

10., überarbeitete Auflage 2025

avBUCH



## Inhalt

Vorwort	008
<b>1. Grundlagen für den Gemüsebau</b>	<b>009</b>
<b>Bedeutung und Einteilung</b>	<b>010</b>
<b>Bioaktive Substanzen und gesundheitlicher Wert von Gemüse</b>	<b>012</b>
<b>Natürliche Bedingungen für den Gemüsebau</b>	<b>015</b>
Klima, Lage und Boden	015
<b>Die Bodenbearbeitung</b>	<b>019</b>
<b>Fruchtfolge und Bewirtschaftung</b>	<b>020</b>
Der Gemüsebau im Hausgarten	022
Der gärtnerische Erwerbsgemüsebau	022
Der Feldgemüsebau	024
<b>Gemüse-Produktionsauflagen</b>	<b>028</b>
Produktionsrichtungen	028
Konventionelle Wirtschaftsweise	028
Biologische/Ökologische Wirtschaftsweise	029
<b>Der Pflanzenschutz</b>	<b>035</b>
a) Biologischer Pflanzenschutz	035
b) Chemisch-synthetischer Pflanzenschutz	039
<b>Die Düngung</b>	<b>043</b>
Wie wirken Nährstoffe?	044
Die organischen Dünger	050
Die Mineraldünger	055
Dünger für den Biolandbau	065
Ausbringen der Düngemittel	066
<b>Sortenwahl</b>	<b>069</b>
<b>Saatgut</b>	<b>073</b>
Saatgutqualität und Reinheit	073
Amtliche Sortenliste für den Gemüsebau	073
Förderung von Kleinbauern und Biosaatgut	075
Bemessung der Saatgutmenge	075
<b>Aussaat, Pflanzenanzucht und Pflanzung</b>	<b>077</b>
Die Aussaat	077
Die Jungpflanzenanzucht	079
Die Pflanzung	084

<b>Die Pflege</b>	<b>087</b>
Die Pflege des Bodens	087
Die Pflege der Pflanzen	089
Die Bewässerung	092
<b>Folien, Vlies und Schutznetz – Einsatz im Gemüsebau</b>	<b>100</b>
<b>Ernte, Aufbereitung und Vermarktung</b>	<b>108</b>
Lebensmittelhygiene-Verordnung	109
Vermarktungsnormen für Gemüse	110
Lagerung und Kühlung von Gemüse	116
Vermarktung	120
<b>2. Kulturanleitungen</b>	<b>123</b>
<b>Gemüse aus der Familie der Kreuzblütler</b>	<b>124</b>
Kohlgemüse	124
Das Kraut	124
Der Karfiol, Blumenkohl	126
Der Kohlrabi	127
Der Sprossenkohl, Rosenkohl	128
Der Kohl	130
Der Brokkoli	131
Der Chinakohl	132
Die Speiserübe	135
Die Mairübe	135
Die Herbstrübe	135
Die Kohlrübe	136
Asiasalate	137
Der Rettich	139
Das Radieschen	140
Der Kren	140
<b>Gemüse aus der Familie der Kürbisgewächse</b>	<b>142</b>
Die Salatgurke	142
Die Einlegegurke	144
Der Kürbis	145
Speisekürbis	145
Zucchini, Zucchetti	147
Ölkürbis	147
Die Zuckermelone und die Wassermelone	148
<b>Gemüse aus der Familie der Nachtschattengewächse</b>	<b>149</b>
Die Tomate, der Paradeiser	150
Der Paprika	152
Die Eierfrucht, Melanzani	153
<b>Gemüse aus der Familie der Hülsenfrüchte</b>	<b>155</b>
Die Buschbohne	156
Die Stangenbohne	158
Die Feuerbohne	159
Die Dicke Bohne	161
Die Erbse	162

<b>Gemüse aus der Familie der Doldenblütler</b>	<b>165</b>
Die Möhre, Karotte	165
Der Sellerie	167
Die Petersilie	169
Die Pastinake	170
Der Knollenfenchel	171
Der Dill	172
<b>Gemüse aus der Familie der Korbblütler</b>	<b>174</b>
Der Kopfsalat	174
Der Schnittsalat	176
Die Winterendivie	178
Die Treibzichorie oder Chicorée	179
Die Salatzichorie	180
Die Schwarzwurzel	182
Der Topinambur	183
Die Artischocke	184
<b>Gemüse aus der Familie der Gräser</b>	<b>186</b>
Der Zuckermais	186
<b>Gemüse aus der Familie der Gänsefußgewächse</b>	<b>188</b>
Die Rote Rübe	188
Der Mangold	189
Der Spinat	190
<b>Gemüse aus der Familie der Baldriangewächse</b>	<b>192</b>
Der Rapunzel, Feldsalat	192
<b>Gemüse aus der Familie der Knöterichgewächse</b>	<b>194</b>
Der Rhabarber	194
<b>Gemüse aus der Familie der Spargelgewächse</b>	<b>196</b>
Der Spargel	196
<b>Gemüse aus der Familie der Lauchgewächse</b>	<b>198</b>
Die Zwiebel	198
Der Knoblauch	201
Der Porree	202
Der Schnittlauch	203
<b>Gemüse aus der Familie der Ingwergewächse</b>	<b>205</b>
Der Ingwer	205
Der Kurkuma	206
<b>Mittlere Erträge im Freilandgemüsebau</b>	<b>208</b>
<b>Anhang</b>	<b>211</b>
Weiterführende Literatur	212
Bio-Kontrollstellen in Österreich und Deutschland	214
Stichwortverzeichnis	218

## Vorwort

Die Bedeutung des Gemüsebaus innerhalb der pflanzenbaulichen Produktion nimmt zu und viele Landwirte sind auf der Suche nach einer Spezialkultur zur Verbesserung ihres Einkommens. Dazu kommt, dass sich viele Kleingärtner heute wieder mehr dem Nutzgarten im Sinne einer erfüllenden Freizeitbeschäftigung und gesunden Ernährungsweise zuwenden. Zeitgemäße Ratschläge sollen dabei behilflich sein.

In der neuen Auflage wurden gesetzliche Rahmenbedingungen, die besonders für den professionellen Gemüsebau von Bedeutung sind, aktualisiert. Ebenfalls berücksichtigt wurden die Änderungen der klimatischen Bedingungen. Neu hinzu gekommen sind die Kulturanleitungen für Ingwer und Kurkuma. Ergänzungen erfolgten auch im Bereich des Biologischen (= Ökologischen) Landbaus und der erdelosen Kultur.

Auch die vorliegende Auflage möchte als Erstinformation für den beginnenden Gemüsebauer, für die schulische Ausbildung sowie als Leitfaden für den Praktiker gute Dienste leisten. Der fortschrittliche Betriebsführer wird sich darüber hinaus durch weiterführende Literatur und Fachzeitschriften, durch Teilnahme an Exkursionen und Fachtagungen sowie durch ständigen Kontakt zu den staatlichen Beratungs- und Versuchsstellen auf dem letzten Stand des gemüsebaulichen Wissens halten. Wer mehr weiß, braucht weniger zu glauben.

Josef Kapper



ALLGEMEINER TEIL

# GRUNDLAGEN

## für den Gemüsebau

# Bedeutung und Einteilung

Der Gemüsebau ist ein wichtiger Bestandteil der pflanzenbaulichen Produktion und die intensivste Form der Ackernutzung. Er kann in kleineren Betrieben als Nebenerwerb und in größeren Spezialbetrieben als Hauptproduktionszweig (Vollerwerb) betrieben werden. Zweck des Gemüsebaus ist sowohl die ausreichende, gleichmäßige und abwechslungsreiche Nahrungsversorgung als auch die Sicherung des Einkommens durch Einsatz modernster Betriebsmittel und optimaler Kulturmethoden. Als Gemüse werden alle krautartigen Pflanzen bezeichnet, deren Teile (Wurzel, Stängel, Blatt, Blüte, Knospe usw.), frisch oder zubereitet, der menschlichen Ernährung dienen. Die Trennung von anderen pflanzenbaulichen Produkten wird in einigen Ländern unterschiedlich gehandhabt. Tomaten können auch als Obst bezeichnet werden oder die Kartoffeln als Gemüse.

Die **Einteilung des Gemüses** kann nach verschiedenen Gesichtspunkten erfolgen:

## a) Nach der Zugehörigkeit zu Familien im botanischen System (wie im vorliegenden Buch)

### **Kreuzblütler:**

Brokkoli, Chinakohl, Karfiol, Kohl, Kohlrabi, Kohlrübe, Kraut, Kren, Kresse, Radieschen, Rettich, Speiserüben, Sprossenkohl, Stielmus

### **Kürbisgewächse:**

Gurke, Kürbis, Melone

### **Nachtschattengewächse:**

Eierfrucht, Paprika, Tomate

### **Schmetterlingsblütler:**

Busch- und Stangenbohne, Erbse, Feuerbohne, Puffbohne, Trockenkochbohne

### **Doldenblütler:**

Dill, Knollenfenchel, Möhre, Pastinake, Petersilie, Sellerie

### **Korbblütler:**

Artischocke, Chicorée, Endivie, Kopfsalat, Radicchio, Römischer Salat, Schwarzwurzel, Topinambur

### **Lauchgewächse: \***

Knoblauch, Porree, Schalotte, Schnittlauch, Zwiebel

### **Spargelgewächse: \***

Spargel

### **Gänsefußgewächse:**

Mangold, Rote Rübe, Spinat

### **Gräser:**

Zuckermais

### **Knöterichgewächse:**

Rhabarber

### **Baldriangewächse:**

Feldsalat (Rapunzel)

### **Eiskrautgewächse:**

Neuseeländer Spinat

## b) Nach der Nutzung bestimmter Pflanzenteile

### **Wurzelgemüse:**

Kren, Möhre, Pastinake, Petersilie, Radieschen, Rettich, Rote Rüben, Sellerie, Schwarzwurzel, Topinambur

### **Fruchtgemüse:**

Bohne, Eierfrucht, Gurke, Kürbis, Melone, Paprika, Tomate, Zuckermais

### **Blattgemüse:**

Chinakohl, Endiviensalat, Feldsalat, Kopfsalat, Löwenzahn, Spinat, Zichoriensalat

### **Stiel/Stängel/Sprossgemüse:**

Rhabarber, Spargel, Stangensellerie, Stielmangold

### **Samengemüse:**

Feuerbohne, Popcornmais, Sojabohne, Trockenkochbohne, Erbsenkorn

## c) Nach botanischen Gruppen

### **Kohlgemüse:**

Blattkohl, Brokkoli, Chinakohl, Karfiol, Kohl, Kohlrabi, Kraut, Sprossenkohl

### **Hülsenfrüchte:**

Bohne, Erbse, Puffbohne

### **Zwiebelgemüse:**

Knoblauch, Porree, Schnittlauch, Zwiebel

## d) Nach dem Zeitpunkt der Ernte

### **Frühgemüse:**

Januar bis Mai

### **Sommergemüse:**

Juni bis September

### **Herbst-/Wintergemüse:**

Oktober bis Dezember

## e) Nach dem Anbauort

**Freilandgemüse** (auch mit Flachbedeckung)

**Gemüse aus geschützter Kultur** (Glashaus, Folientunnel)

## f) Nach der Vermarktungsart

### **Frischgemüse**

### **Konservengemüse:**

Gärgemüse, Gefrierkonserve, Nasskonserve, Trockengemüse

### **Lagergemüse:**

aus Normal- oder Kühllagern in den Wintermonaten

Das Gemüse dient als Ergänzung der kalorienliefernden Grundnahrung. Der Wert als Nahrungspflanze liegt im reichen Gehalt an Wirk-, Mineral- und Würzstoffen, relativ geringen Kalorienmengen und hohem Rohfasergehalt. Bei den Wirkstoffen sind es vor allem die Vitamine A, C, B<sub>1</sub> und B<sub>2</sub>. Durch die Zunahme des Verbrauchs an kalorienreichen Nahrungsmitteln ist ein ausreichender Gemüseverzehr von besonderer gesundheitlicher Bedeutung.

\* Lauch- und Spargelgewächse zählten früher zu den Liliengewächsen (Liliaceae) - in älteren Publikationen werden also Zwiebel, Knoblauch, Porree, Schnittlauch, Schalotte und Spargel zur gleichen Familie gezählt.

# Bioaktive Substanzen und gesundheitlicher Wert von Gemüse

Gemüse bietet neben Genuss, Frische und Vielfalt auch wertvolle Nährstoffe in einer schmackhaften, abwechslungsreichen Ernährung. Neben lebensnotwendigen Vitaminen und Mineralstoffen geht es um bioaktive Substanzen mit gesundheitsfördernder Wirkung. Bioaktive Inhaltsstoffe kommen nur in pflanzlichen Lebensmitteln vor, und zwar als Ballaststoffe, sekundäre Pflanzenstoffe und Inhaltsstoffe fermentierter Lebensmittel (z. B. Milchsäure in Sauerkraut).

Ballaststoffe sind unverdauliche Bestandteile pflanzlicher Lebensmittel mit vielfältigen Wirkungen. Sie stimulieren die Dickdarmtätigkeit, unterstützen Entgiftungsreaktionen des Körpers, verbessern die Blutzuckerregulation und tragen zur Senkung einer überhöhten Blutholesterinkonzentration bei.

Relativ neu sind die Erkenntnisse über sekundäre Pflanzenstoffe mit ihren beachtlichen Wirkungen. Dazu zählen die Carotinoide, Glucosinolate, Polyphenole, Saponine und Sulfide.

**Carotinoide** – mit ihrem bekanntesten Vertreter Betacarotin – sind mehr als nur Farbstoffe. Carotinoide kommen vor allem in gelb, orange oder rot gefärbtem Gemüse vor, wie z. B. in Karotten, reifen Paprika, orangefarbenen Speisekürbissen. Doch auch in Grüngemüse sind die Werte nicht zu verachten, so bei Dill, Petersilie und Grünkohl. Die antioxidative Wirkung ist von wesentlichem Interesse, d. h., die sogenannten Freien Radikale, aggressive und äußerst reaktionsfreudige Sauerstoffverbindungen, werden unschädlich gemacht. Werden Freie Radikale nicht inaktiviert, schädigen sie Zellen, Gewebe und verändern vor allem die Erbsubstanz.

**Glucosinolate** sind nicht nur für den guten Geschmack und typischen Geruch vieler Gemüsearten aus der Familie der Kreuzblütler verantwortlich. Kohlgemüse wie Sprosskohl, Rotkraut, Karfiol, Brokkoli, Kohlrabi und Rettich, Radieschen, Kresse zeigen höhere Werte. Erst bei der Zubereitung (Zerkleinern, Erhitzen) entstehen aus den Glucosinolaten die eigentlichen gesundheitsfördernden Substanzen wie Indole und Thiocyanate. Diese Verbindungen regen die körpereigenen Entgiftungsvorgänge an und unterbinden direkt bösartige Zellveränderungen.



Die Vielfalt der Gemüsearten und deren Inhaltsstoffe ergeben den hohen gesundheitlichen Wert.

**Polyphenole** sind eine große Gruppe von sekundären Pflanzenstoffen im Gemüse. Bekannteste Vertreter sind die Flavonoide, die als Farb- und Geschmacksstoff eine Rolle spielen. Sie kommen in Brokkoli, Grünkohl, Rotkohl, Grüne Bohnen, Sellerie, Tomatensaft, Zwiebeln und Endivie vor. Die Wirkung beruht auf Antioxidanzien, dabei entwickeln sie einen speziellen Schutz gegenüber dem Erbgut der Körperzellen. Besonders das Flavonoid Quercetin in der Zwiebel kann aufgrund seiner antioxidativen Wirkung die Nitrosaminbildung im Magen hemmen. Nitrosamine können im Magen aus Nitrat- und Eiweißverbindungen entstehen und gelten als kanzerogen.

**Saponine** sind ebenfalls Geschmacksstoffe. Sie kommen vor allem in Hülsenfrüchten, Linsen und Spinat vor. Den Saponinen wird eine besondere Schutzwirkung gegenüber Dickdarmkrebs zugesprochen, da sie die Vermehrung von Tumorzellen direkt hemmen sollen. Saponine stimulieren die körpereigenen Abwehrkräfte wie z. B. die Aktivität der im Blut zirkulierenden natürlichen Killerzellen, die veränderte Körperzellen vernichten können.

**Sulfide** sind Geschmacksträger, z. B. im Knoblauch, aber auch in anderen Zwiebelgewächsen wie Porree, Zwiebel, Schnittlauch. Wirksam sind die Sulfide nach dem Zerkleinern, dann sind sie als Radikalfänger aktiv, verstärken den Speichelfluss und die Magensaftbildung, steigern die Dickdarmtätigkeit und hemmen zudem Wachstum und Vermehrung von Bakterien. Sulfide verbessern zudem die Fließeigenschaften des Blutes.

Das antioxidative und gefäßschützende Potenzial der sekundären Pflanzenstoffe wird möglicherweise noch ergänzt bzw. potenziert durch das Vitamin C und Selen, die mit dem Gemüseverzehr aufgenommen werden.

### 3. Niedrigtunnel

Als Vorstufe zu den begehbaren Folientunneln bzw. Folienhäusern sind in einigen Anbaubereichen die sogenannten Niedrigtunnel (bis 1,20 m Höhe) zu betrachten. Über eine leichte Unterkonstruktion (Drahtbügel, Formstahl usw.) wird die Folie (eventuell auch Lochfolie) in Beetbreiten von 1,50 bis 2,40 m gespannt und durch seitliches Eingraben oder mittels Schnur oder durch einen zweiten Bügel niedergehalten. Dieses System schafft gegenüber der Flachfolie über der Kultur einen größeren Luftraum als Wärmespeicher und ermöglicht ein zeitweises, jedoch arbeitsaufwendiges Ablüften der Kultur. In den einzelnen Anbaubereichen haben sich verschiedene Systeme entwickelt, z. B. Federstahlstabtunnel (festam) u. a.

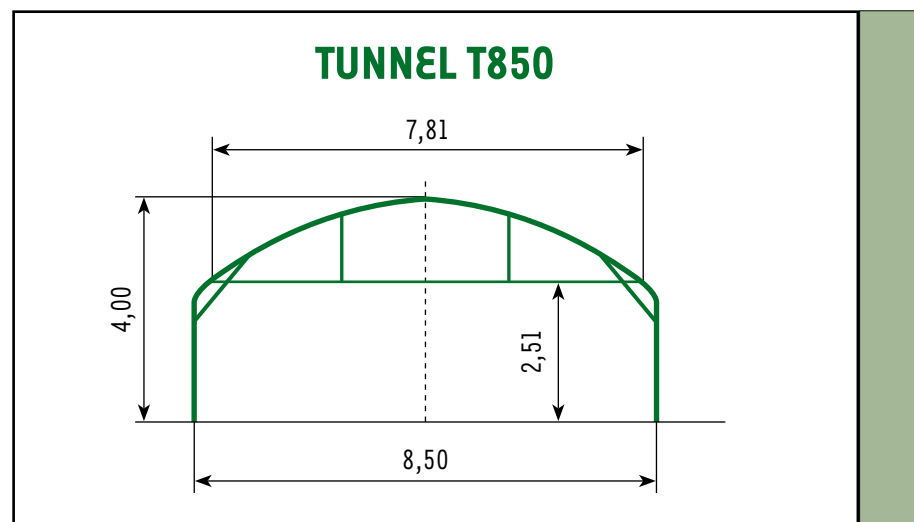
Die Niedrigtunnel werden zur Ernteverfrüherung bzw. augenscheinlichen Qualitätsverbesserung des Ernteguts bei den Kulturen Kopfsalat, Radieschen, Karfiol, Kohlrabi, Paprika, Eierfrucht, Zucchini, Melone, Gurke u. a. verwendet.

### 4. Begehbare Hochtunnel

Betriebs- und arbeitswirtschaftliche Vorteile bieten die sogenannten begehbaren Hochtunnel im Hinblick auf Pflege- und Erntearbeiten bzw. ganzjähriges Kultivieren. Sie stellen eine wesentlich höhere Intensivitätsstufe gegenüber dem Freiland dar und bilden ein Bindeglied zum Gewächshaus. Hochtunnel haben sich in einzelnen Anbaubereichen aus Eigenkonstruktionen entwickelt bzw. werden serienmäßig vom Gartenbedarfshandel angeboten, und es kann daher zum Teil von Foliengewächshäusern gesprochen werden.

#### Übliche Maße eines Hochtunnels

In der Regel sind sie auch mit Beregnungsanlage, automatischer Belüftung und gegebenenfalls auch mit Beheizung ausgestattet. Zur Bedachung werden 6 bis 14 m breite Folienbahnen in den Stärken von 0,10 bis 0,20 mm verwendet, die durch



Die Zeichnung zeigt die Standardabmessungen eines mit Geräten befahrbaren Folientunnels in m.

Beigabe von UV-Stabilisatoren ein bis vier Jahre halten können. Teilweise werden auch Folienschläuche oder Kunststoffplatten (Thermoclear, Plexiglas-XT-Stegdoppelplatte, glasfaserverstärktes Polyester usw.) verwendet, die über eine längere Zeit halten. Die Tunnelbreiten beginnen bei 3 bis 4 m und reichen über 6 bis 8 m und bei einzelnen Typen sogar bis zu 14 m bei beliebiger Länge. Sie können auch in Reihenbauweise errichtet werden (Venlo-Blockformen).

Tunnelfabrikate sind z. B. Abrifol, Agriplan, Augenstein, Biasion, Fiala, Filclair, Götsch + Fälschle, Krötz, Richel, Rovero, Sita u. a.

Begehbare Hochtunnel bzw. Folienhäuser werden entweder zur Jungpflanzenanzucht oder für die normale Gemüseproduktion verwendet. Dabei ist es zweckmäßig, exakte Kulturfolgen einzuhalten, um eine optimale Ganzjahresbenützung der Kulturräume zu erlangen.



Winterportulak ist eine mögliche kalte Folientunnelkultur.

#### Beispiele einiger Bedeckungsmaterialien

Typ	Breite	Länge	Stärke	Anmerkung
Tunnelfolie	6 m	50 m	0,10 mm 0,20 mm	Für 3- bis 4-m-Tunnel
Tunnelfolie	10 m	50 m	0,20 mm	5- bis 6-m-Tunnel
Tunnelfolie	12/14 m	50 m	0,20 mm	7- bis 9-m-Tunnel, meist 3 bis 4 Jahre UV-stabil
500-Lochfolie	6/8/10 m	100 m	0,05 mm	Flachbedeckung
Spinnvlies	3,4/6,7/10,1 m	250 m	17 g/m <sup>2</sup>	Z. B. Covertan
Spinnvlies	2,1/4,0/6,5 8,5/10,5/12,7 m	250 m	17 g/m <sup>2</sup>	Z. B. Agryl P 17 Lutrasil
Mulchfolie	1 m	100/500 m	0,04 mm	Für Gurken
Mulchfolie	1 m	100/500 m	0,06 mm	Für Erdbeeren
Mulchvlies	1,5 m	250 m	25 g/m <sup>2</sup>	Z. B. Agryl P 25 für Salat
Mulchvlies	1,2/1,5/1,8 m	250 m	50 g/m <sup>2</sup>	Z. B. Agryl P 50 für Gurken
Mulchpapier	1,4 m	300 m	90 bis 140 g/m <sup>2</sup>	Z. T. 25 × 25 cm oder 30 × 30 cm gelocht für Salat
Mulchpapier	1,0/1,2 m	300 m	90 g/m <sup>2</sup>	Ungelocht für Gurken
Kulturschutznetz	2,6/4,1/5,6 6,3/7,1/10,1 m	100 m	56 g/m <sup>2</sup>	Z. B. Bionet oder Rantai gegen Insekten
Bändchengewebe	1,0–5,15 m	100 m	90 bzw. 110 g/m <sup>2</sup>	Auch gelocht verfügbar



SPEZIALTEIL

# KULTUR- ANLEITUNGEN

**Hinweis:** Biosorten (Sorten, die in biologischer Wirtschaftsweise vermehrt wurden) sind im Text fett gedruckt. Im biologischen Anbau sind Sorten, die mithilfe der Protoplastenfusion (CMS) vermehrt wurden, nicht erlaubt.

# Gemüse aus der Familie der Kreuzblütler

(Cruciferae/Brassicaceae), 1- bis 2-jährig\*, Fremdbestäuber

## Kohlgemüse

**Arten:** Weiß- und Rotkraut, Karfiol, Kohlrabi, Sprossenkohl, Chinakohl, Kohl, Brokkoli.

**Saatgut:** Die Samen sind rundlich, eiförmig bis fast kugelig, von rotbrauner Farbe.

**Tausendkorngewicht:** 3 bis 4 g, 4 bis 5 Jahre keimfähig.

**Bodenansprüche:** Die meisten Kohlgemüse bevorzugen nährstoffreiche, mittelschwere Böden mit gesicherter Wasserversorgung. Spätkraut auch Schwemmland und kultivierte Moorböden. Keine Ansprüche an Klima, aber an Feuchtigkeit.

**Vorfrüchte:** Winterzwischenfrüchte oder zeitig räumende Kulturen: Frühlisalat, Frühkartoffeln, Wintergetreide (bei Chinakohl), keine Kreuzblütler (wegen Kohlherniegefahr), nicht nach sich selbst stellen.

**Krankheiten und Schädlinge:** Schwarzbeinigkeit, Erdflöhe, Kohlfiegen, Drehherzmücke, Mehliges Kohlblattlaus, Kohlhernie, *Alternaria*-Blattfleckenkrankheit, Kohlleule u. a.

Bei Verwendung von Kulturschutznetzen reduziert sich der Einsatz von Insektiziden wesentlich. Im biologischen/ökologischen Anbau sollten diese unbedingt zum Einsatz kommen.

### Gesundheitlicher Wert:

Kohlgemüse enthalten sekundäre Pflanzenstoffe:

**Glucosinolate:** Durch ihre Spaltung entstehen ätherische Öle. Diese sorgen für Geruch, Geschmack und das typisch scharfe an Kren, Kresse, Radieschen und Senf. Glucosinolate hemmen Bakterien im Wachstum und wehren Infektionskrankheiten ab.

**Phenolsäuren:** Besonders im Rotkraut enthalten, entzündungshemmend.

**Flavonoide:** Rote Farbstoffe in Rotkraut, Radieschen, Kohl, Brokkoli u. a. Schützen vor Herz-Kreislauf-Erkrankungen, regulieren die Blutgerinnung, beeinflussen das Immunsystem.

### a) Das Kraut

(*Brassica oleracea* var. *capitata* Alef.)

Weißkraut, Rotkraut/Blaukraut, Kopfkohl, Weißkohl, Kabis, Kappus, Cabbage (engl.)

Kultur	Aussaat	Pflanzung	Ernte
Frühkraut	Ab M I bis M II	M III – M IV	VI – VII
Einschneidekraut	IV	V bis A VI	IX – X – A XI
Lagerkraut	IV bis A V	VI	Ab M X



Hybridkrautsorten bringen einheitliche Qualität und gleichzeitige Schnittereife.

**Kultur:** Anbau- und Erntezeit je nach Kulturtermin und Sortenwahl.

**Aussaat:** Jungpflanzenanzucht im Folientunnel, Gewächshaus oder Freiland-saatbeet (1 g/m<sup>2</sup>) bzw. Erdwürfel, Anzuchttemperatur 12 bis 16 °C, Direktsaat ins Freiland ab Mitte IV (Saatgut mit einem gegen Erdflöhe anerkannten Präparat beizen).

**Tausendkorngewicht:** 4 g, 6 g geben 1.000 Jungpflanzen.

**Pflanzung:** 5 bis 6 Wochen nach der Aussaat, Pflanzweite ist sortenabhängig und bestimmt Kopfgröße und Kopfgewicht. **Frühsorten:** 50 × 40 cm (4 bis 5 Pflanzen/m<sup>2</sup>), Lager- und Einschneidsorten 60 × 60 cm oder 70 × 60 cm (3 bis 4 Pflanzen/m<sup>2</sup>).

**Pflege:** Oftmaliges Behacken, Reinhalten von Beikräutern, Anhäufeln fördert in Trockenlagen Bildung von Adventivwurzeln, chem. Beikrautbekämpfung möglich, Kalkstickstoff einsetzen (2 Wochen vor dem Pflanzen oder 2 bis 3 Wochen nach dem Pflanzen mit 300 kg/ha), künstliche Bewässerung zur Zeit der Kopfbildung von Vorteil; Frühkraut sofort nach der Pflanzung mit Vlies einige Wochen abdecken. Kulturschutznetz gegen tierische Schädlinge einsetzen.

### Düngerbedarf:

Hinweis: Der Düngerbedarf ist immer bei mittlerer Ertragslage angegeben.

### Frühkraut:

200 kg/ha N

50 kg/ha P<sub>2</sub>O<sub>5</sub>

190 kg/ha K<sub>2</sub>O

### Einschneide- und Lagerkraut:

265 bis 340 kg/ha N

70 bis 80 kg/ha P<sub>2</sub>O<sub>5</sub>

285 bis 310 kg/ha K<sub>2</sub>O

N- und Kaligaben unterteilen

**Ernte:** nach Erreichen der Vollreife bzw. entsprechender Kopffestigkeit: Lagersorten möglichst spät (Abkühlung und Ertragszuwachs), manche Sorten platzen leicht

### Erreichbares Kopfgewicht:

0,8 bis 1,5 kg bei Frühsorten

2 bis 6 kg bei Lager- und Sauerkrautsorten

### Ertrag:

30 bis 40 t/ha bei Frühsorten

60 t bis 100 t/ha bei Lager- und Einschneidekraut

**Lagerung:** in Krautscheune oder Kühllager in Großkisten

# Gemüse aus der Familie der Knöterichgewächse

(Polygonaceae)

## Der Rhabarber

(*Rheum rhaponticum* L.)

Bulgarischer Rhabarber, Rhapontik, Rhubarb (engl.)

ausdauernd, Fremdbestäuber

**Bodenansprüche:** tiefgründige, nährstoffreiche Lehm- und Humusböden mit guter Wasserversorgung (hoher Grundwasserstand), gute Bodenlockerung vor Neuanlage.



Die klassischen Rhabarbersorten sollen nur bis Mitte Juni geerntet werden.

**Kultur:** ideale Dauerkultur für marktferne bäuerliche Betriebe, z.T. auch Vertragsproduktion für die Getränkeindustrie.

**Aussaat bzw. Pflanzung:** nur vegetative Vermehrung, zur Pflanzung gelangen Rhizomstücke (geteilte Wurzelstöcke alter Anlagen) mit mindestens 1 kg Gewicht und mehreren Knospen; diese „Klumpen“ werden in der Regel zugekauft. Herbstpflanzung günstiger als Frühjahrspflanzung. **Pflanzenabstand:** 1 bis 1,5 m × 1,0 m, d.h. **Pflanzenbedarf:** 7.000 bis 10.000 St./ha, 2 Doppelreihen und 3,2 m Fahrgasse bewährt.

**Pflege:** Beikrautregulierung, besonders bei Neuanlage, bis Bestand geschlossen, chemische Unkrautbekämpfung möglich, regelmäßiges Ausbrechen der Blütenstängel. Kein Pflanzenschutz notwendig (Rost- und Fraßschäden möglich). Zur Ernteverfrüherung Flachfolie oder Vlies einsetzen (jeweils 6 Reihen unter 10-m-Bahn).

**Düngerbedarf:** vor Neuanlage reichliche organische und P-K-Vorratsdüngung, laufende Düngung erst gegen Ende der Ernteperiode (Juni) mit bis 200 kg/ha N (aufgeteilt),

125 kg/ha N (aufgeteilt),

60 kg/ha P<sub>2</sub>O<sub>5</sub>

200 kg/ha K<sub>2</sub>O

20 kg/ha MgO

**Ernte:** ab Ende März, Anfang April, bei Erreichen marktgängiger Stielgrößen bis Mitte Juni. Ausbrechen von 3 bis 4 Stängeln pro Pflanze einmal pro Woche. Marktfertiges Herrichten durch Abschneiden der Laubblätter und Bündeln zu egalisiertem Gewicht (3 bis 5 kg). Vom dauertragenden Rhabarber 'Livingstone' können den ganzen Sommer über grünfleischige Blattstiele geerntet werden – dadurch hohe Erträge.

**Ertrag:** 30 bis 50 t/ha, beschränkt lagerfähig.

**Sortenbeispiele:** rotstielige Sorten bevorzugt, Saftindustrie verlangt säurereiche Typen; oft lokale Selektionen.

Campbell, Canada Red, Frambozenrood, Goliath, Holsteiner Blut, The Sutton, Livingstone



Die Blattstiele werden einzeln geerntet.

## Erfolgreich Gemüse anbauen: Praxisnahes Wissen für Profis und Hobbygärtner

Der Anbau von Gemüse gewinnt zunehmend an Bedeutung – sowohl in der Landwirtschaft als auch im privaten Bereich. „Gemüsebau-Praxis“ bietet fundiertes Fachwissen und praxisorientierte Anleitungen für den erfolgreichen Anbau von Gemüse. Das Buch deckt alle wesentlichen Aspekte ab, die für eine erfolgreiche Ernte entscheidend sind: Klima, Bodenbeschaffenheit, Wasserversorgung und Düngung werden ausführlich behandelt.

In der neuen Auflage wurden Änderungen der klimatischen Bedingungen ebenso berücksichtigt wie gesetzliche Neuerungen, die besonders für den professionellen Gemüsebau von Bedeutung sind. Neu hinzu gekommen sind die Kulturanleitungen für Ingwer und Kurkuma. Zudem finden regionale Gemüsearten wie die Käferbohne, Kren und der Speisekürbis besondere Beachtung.

Ob für den professionellen Gemüsebau oder den privaten Gebrauch – „Gemüsebau-Praxis“ ist ein wertvolles Nachschlagewerk, das sowohl Anfängern als auch erfahrenen Praktikern nützliche Informationen für den täglichen Einsatz bietet.

### **Fundierte Grundlagen:**

Alles zu Klima, Boden, Wasserversorgung und Düngung

### **Aktuelle Infos für Profis:**

Aktuelle Rahmenbedingungen für den Erwerbsanbau  
Biologische Produktion

### **Regionale Vielfalt:**

Kulturanleitungen aller relevanten Arten von A–Z

### **Für alle:**

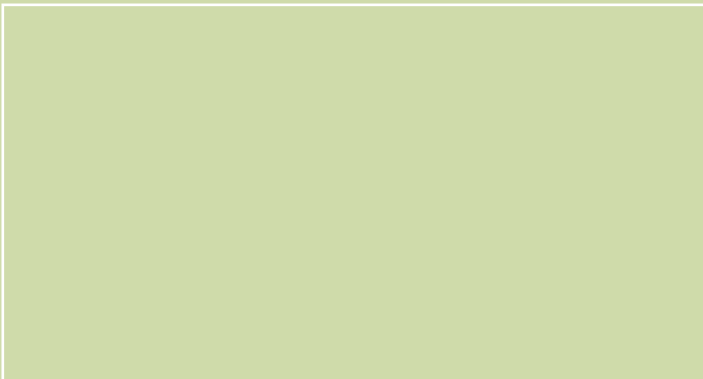
Geeignet für Profis und Neueinsteiger im Gemüsebau



## Die Autoren

**Josef Kapper** ist seit 1997 in den Fachbereichen Gemüsebau, biologischem Landbau und der Umweltberatung tätig. Er ist Absolvent der Gartenbauschule Schönbrunn und ausgebildeter Botaniker. Als langjähriger Berater erlangte er fundierte Fachkenntnisse in der biologischen und konventionellen Gemüseproduktion.

**Helmut Pelzmann** (1943–2022) war Leiter der Versuchsstation für Spezialkulturen des Landwirtschaftlichen Versuchszentrums Steiermark in Wies. Als renommierter Fachmann für Gemüsebau war er Autor zahlreicher Publikationen, sowohl im wissenschaftlichen als auch populären Bereich. Er schrieb mehrere Fachbücher für avBuch.



avBUCH

[www.avbuch.at](http://www.avbuch.at)  
[www.cadmos.at](http://www.cadmos.at)