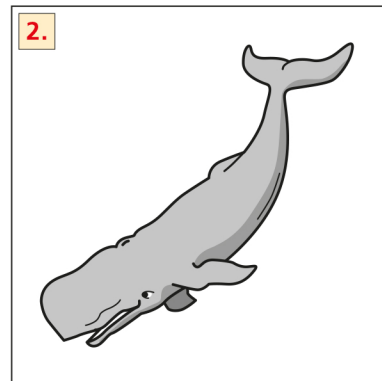


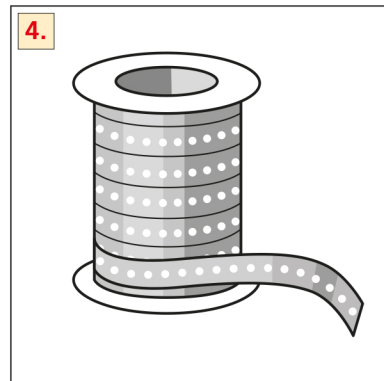
### Was gehört zusammen?

Finden Sie das passende Wort / Bild: 1 Buchstabe wurde hinzugefügt.

1. Ei



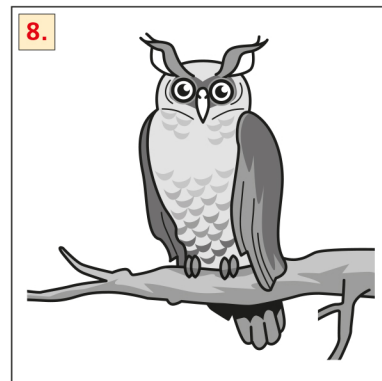
3. Schere



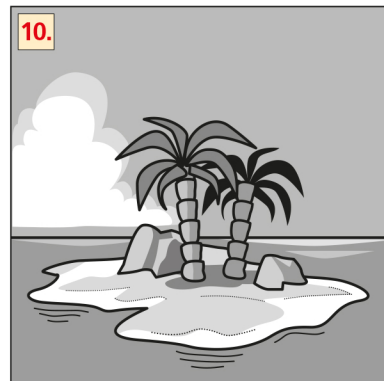
5. Bett



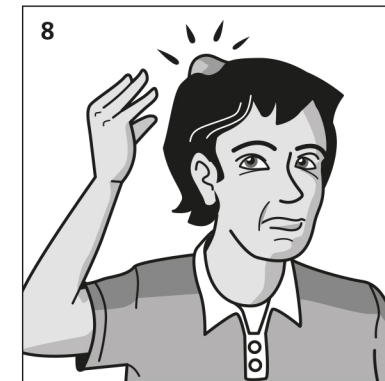
7. Bar



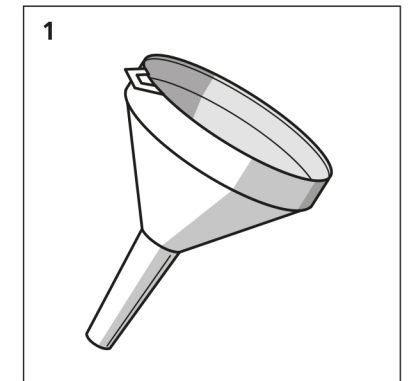
9. Rad



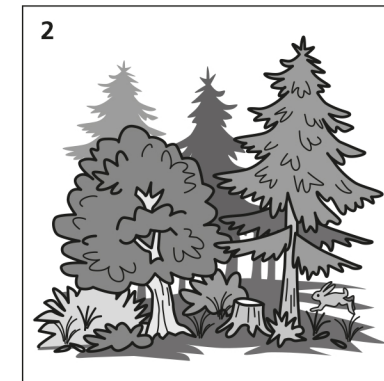
11. Kampf



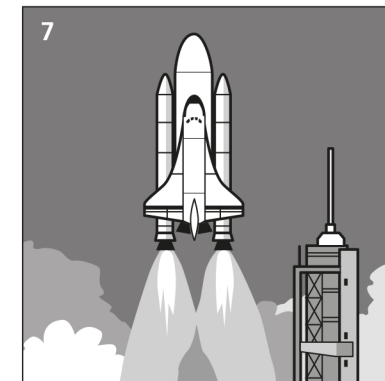
11. Brett



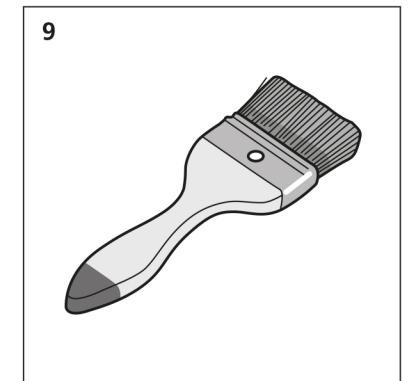
3. Eis



6. Krampf



5. Scherbe



10. Bart



12. Rand